

KITO



ED III serie

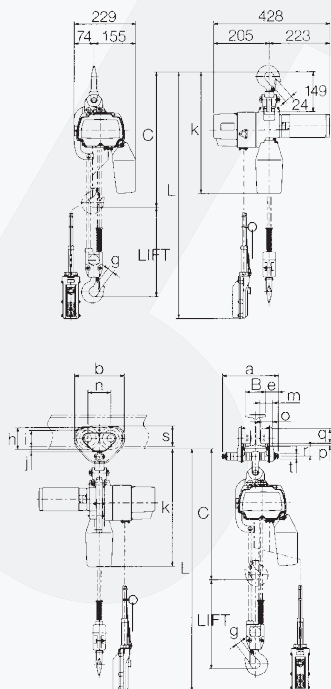
Kapasiteter fra 60–480kg
 1-fas Kito el. Talje

- En og to hastigheter
- Kompakt og lett i vekt
- Enestående slurekoblingsbrems

Spesifikasjoner og dimensjoner

Strømspanning		1-fas 230V/50Hz			
Type		En-hastighet		To-hastighet	
Modell		ED48S	ED48S+PT *	ED48ST	ED48ST+PT *
WLL	(kg)	480			
Motoreffekt	(W)	600			
% ED		30			
Maks. antall starter pr/time		180			
Strømstyrke (A)	230V	5			
Løfthastighet (m/min)	Høy	6			
	Lav	-		2	
Standard løfthøyde	(m)	3			
Lengde Styrekabel	(m)	3			
Kjettingdiameter	(mm)	4			
IP	(kg)	IP 54			
Nettovekt	(kg)	21	25	21	25
Minimum avstand kroker C	(mm)	520			
Bjelkebredde B	(mm)	-	50-102	-	50-102
Minimum radius	(mm)	-	1100	-	1100
Mål (mm)	k	454			
	g	24			
	a	-	204	-	204
	b	-	182	-	182
	e	-	46	-	46
	h	-	82	-	82
	i	-	60	-	60
	j	-	19	-	19
	s	-	76	-	76
	m	-	48	-	48
	n	-	84	-	84
	o	-	42	-	42
	p	-	10	-	10
	q	-	54	-	54
r	-	38	-	38	
t	-	22	-	22	

* Montert med skyvekatt



- din helse og sikkerhet i fokus